

00

ORGANE MOTEUR

032

MOTEUR MZ 32

ÉDITION **01**

15-5-65

UNIC

Référence 140.946

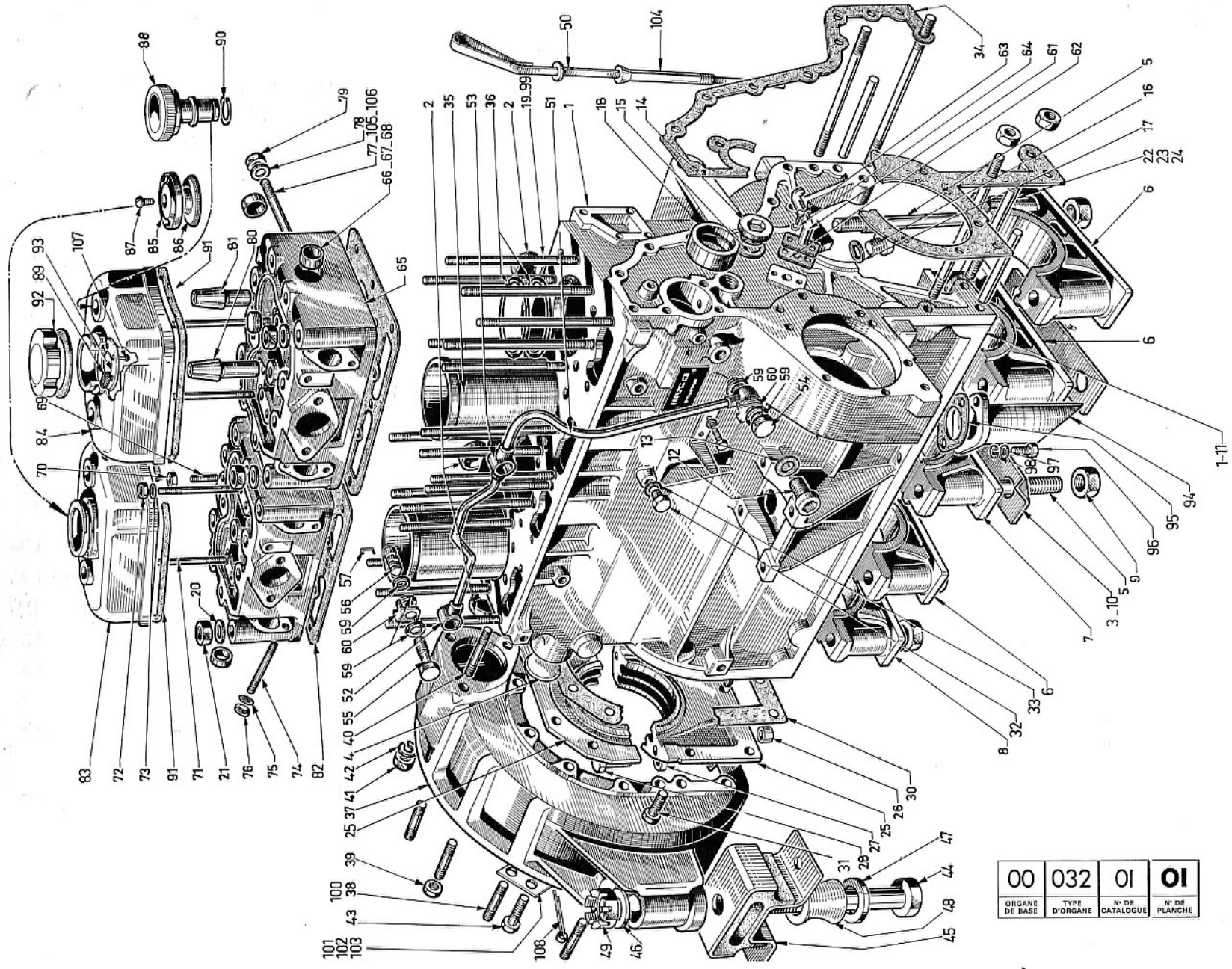
MOTEUR MZ 32

Bloc cylindre (4 cylindres)	01
Vilebrequin. Bielles. Pistons	02
Distribution. Arbre à cames. Culbuteurs	03
Carter d'huile et pompe à huile	04
Filtre à huile et commande de décrassage	05
Commande d'avance automatique et de pompe d'injection	06
Pompe à eau	07
Montage ventilateur, poulies, compresseur, dynamo	08
Echappement (cabines avancée et semi-avancée)	09
Admission d'air (cabine semi-avancée)	10
Admission d'air (cabine avancée)	11
Installation radiateur et ventilateur (cabine semi-avancée)	12
Installation radiateur et ventilateur (cabine avancée)	13
Alimentation gas-oil (cabines avancée et semi-avancée)	14
Installation pompe d'injection et tubes	15
Accélération et commande de stop (cabines avancée et semi-avancée) ..	16

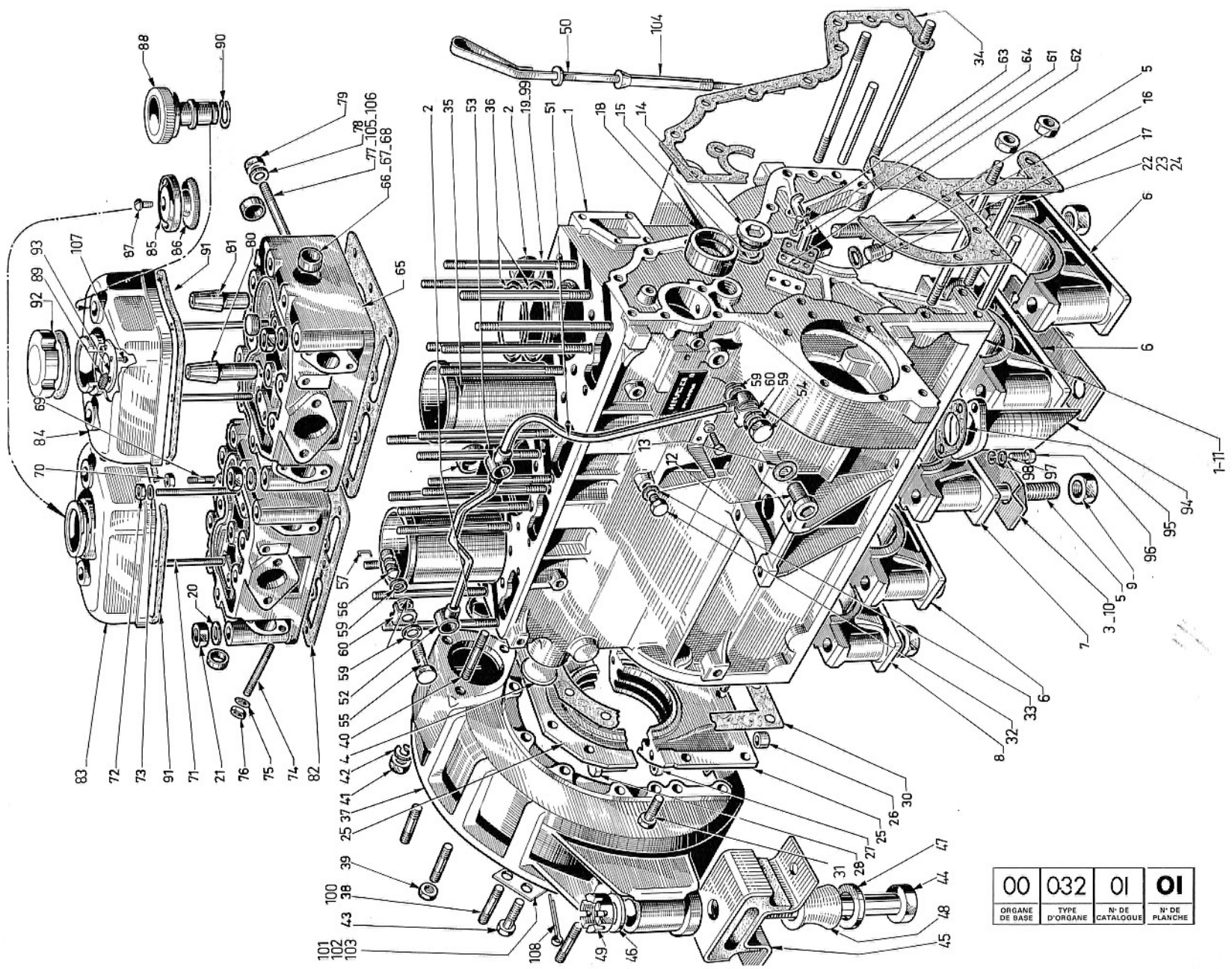
ÉDITION 15-5-65

00	032	01	01 / 16
1	2	3	4

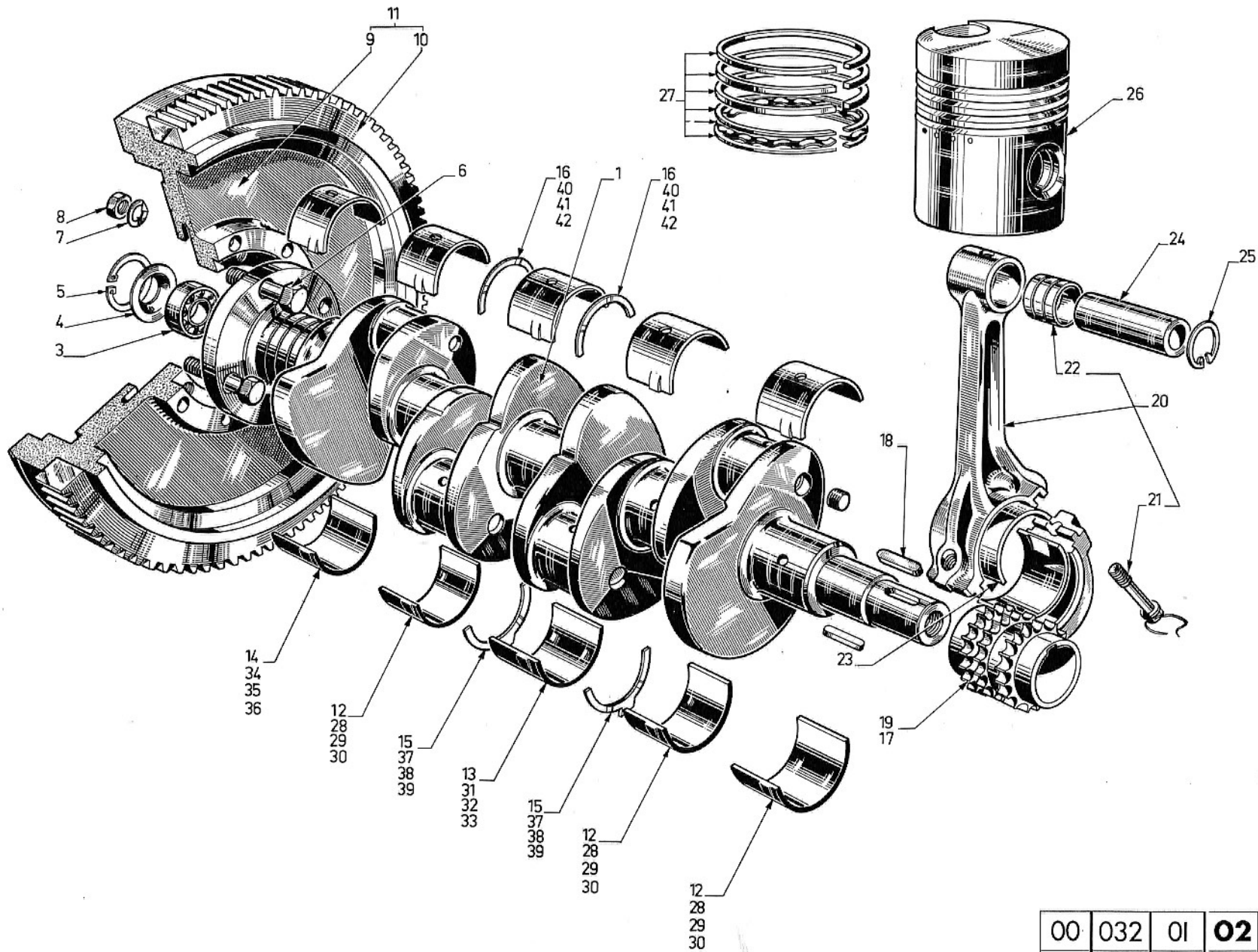
- 1 ORGANE DE BASE
- 2 TYPE D'ORGANE
- 3 N° CATALOGUE
- 4 N° PLANCHE



00	032	01	01
ORGANE DE BASE	TYPE D'ORGANE	N° DE CATALOGUE	N° DE PLANCHE



00	032	01	01
ORGANE DE BASE	TYPE D'ORGANE	N° DE CATALOGUE	N° DE PLANCHE



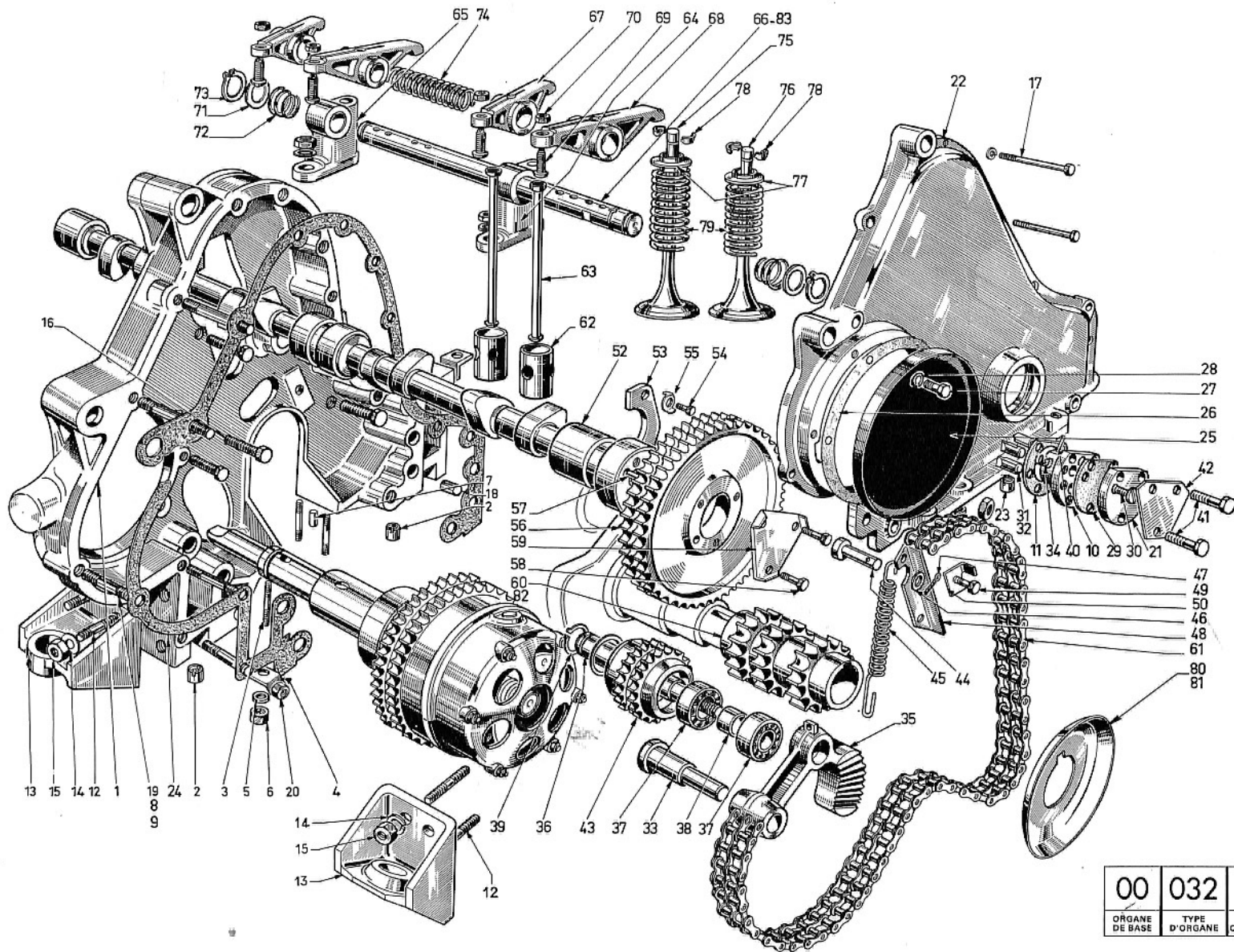
00	032	01	02
ORGANE DE BASE	TYPE D'ORGANE	N° DE CATALOGUE	N° DE PLANCHE

DISTRIBUTION. ARBRE A CAMES. CULBUTEURS

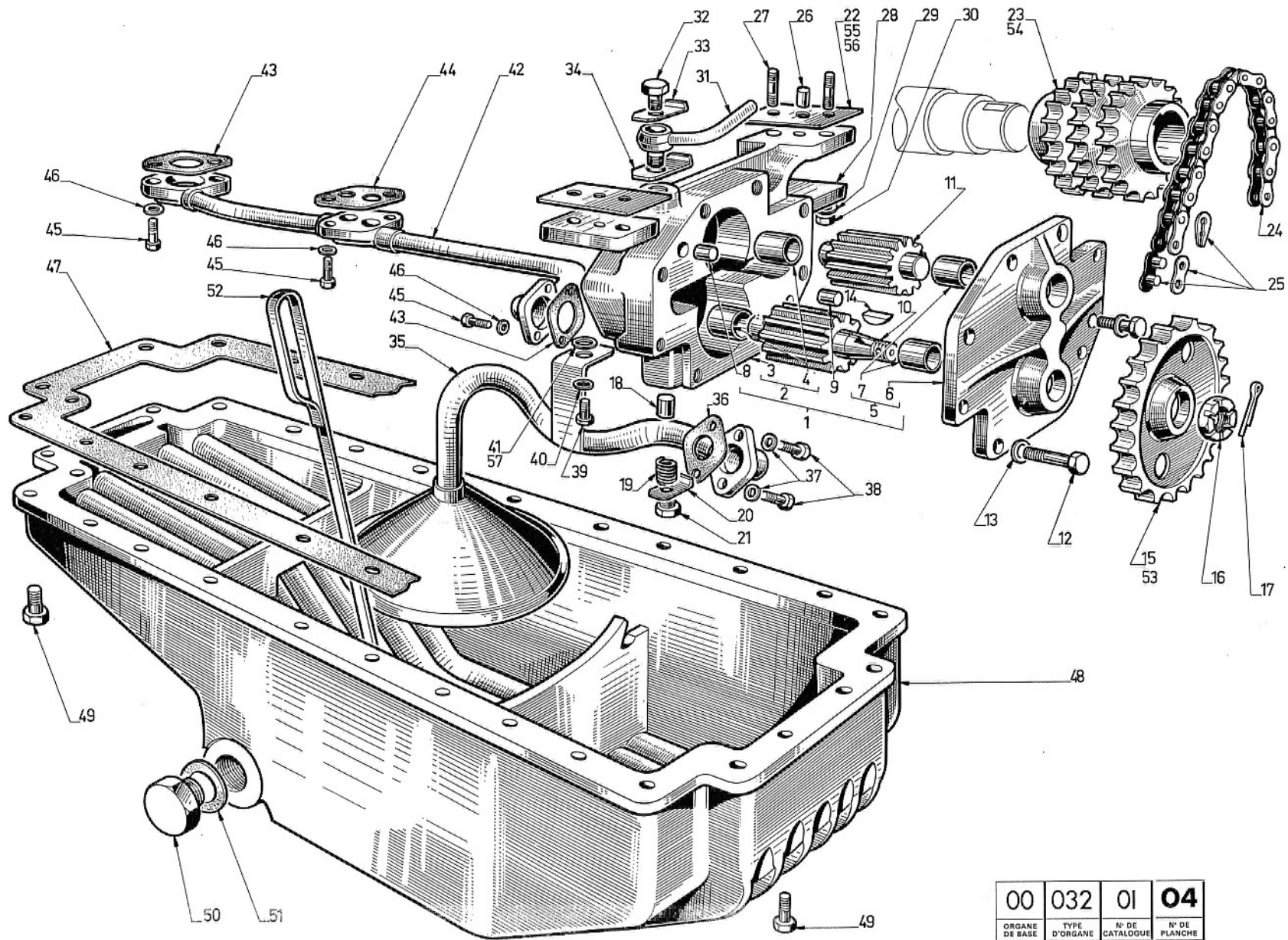
00	032	01	03
1	2	3	4

5	6	7	8	5	6	7	8	5	6	7	8
001	276454	CARTER		034	220027	RESSORT		067	205009	CULBUTEUR	
002	206164	BAGUE FILETEE		035	219153	LEVIER		068	205010	CULBUTEUR	
003	400535	GOUJON		036	217621	AXE		069	205738	ROTULE	
004	205764	FREIN		037	204011	ROULEMENT		070	400010	ECROU	
005	400851	RONDELLE		038	220005	ENTRETOISE		071	209814	RONDELLE	
006	400010	ECROU		039	207998	CIRCLIPS		072	210091	RESSORT	
007	206045	PIED		040	219157	PIED		073	206174	CIRCLIPS	
008	400533	GOUJON LONG 20		041	400150	VIS		074	205740	RESSORT	
009	400543	GOUJON LONG 45		042	220004	FREIN		075	217314	SOUPAPE ADM	
010	219999	SUPPORT		043	217622	PIGNON		076	216772	SOUPAPE ECH	
011	220000	JOINT		044	215064	AXE		077	217991	CUVETTE	
012	400563	GOUJON		045	207925	RESSORT		078	215663	CLAVETTE	
013	219379	SUPPORT		046	400864	RONDELLE		079	207895	RESSORT	
014	400938	RONDELLE		047	405766	GOUPILLE		080	208782	DEFLECTEUR	
015	400020	ECROU		048	276447	PATIN		081	220267	DEFLECTEUR	50
016	404587	VIS		049	400148	VIS		082	220268	PIGNON	50
017	400279	VIS		050	210639	FREIN					
018	205357	PIED		051	398930	RONDELLE					
019	400541	GOUJON LONG 40		052	215772	ARBRE A CAMES					
020	400010	ECROU		053	211753	PLAQUETTE					
021	220001	TOLE		054	400148	VIS					
022	293865	COUVERCLE		055	205766	FREIN					
023	206164	BAGUE FILETEE		056	205767	PIGNON					
024	219243	JOINT		057	205769	PIED					
025	205331	PORTE		058	205768	VIS					
026	205332	JOINT		059	205770	FREIN					
027	400123	VIS		060	208780	PIGNON					
028	400932	RONDELLE		061	205804	CHAINE					
029	220002	JOINT		062	206704	POUSSOIR					
030	220003	VIS		063	211593	TIGE					
031	219155	DOIGT		064	211591	SUPPORT					
032	219156	DOIGT AV PLAT		065	211592	SUPPORT					
033	217593	AXE		066	275499	AXE					

1	ORGANE BASE			5	REPÈRE		
2	TYPE ORGANE			6	N° PIÈCE		
3	N° CATALOGUE			7	DÉSIGNATION		
4	N° PLANCHE			8	OBSERVATIONS		



00	032	01	03
ORGANE DE BASE	TYPE D'ORGANE	N° DE CATALOGUE	N° DE PLANCHE



00	032	01	04
ORGANE DE BASE	TYPE D'ORGANE	N° DE CATALOGUE	N° DE PLANCHE

CARTER D'HUILE ET POMPE A HUILE

00	032	01	04
1	2	3	4

5	6	7	8	5	6	7	8	5	6	7	8
001	274028	POMPE HUILE AS		034	216041	FREIN					
002	273855	CORPS PP BAGUE		035	290633	TUYAUTERIE					
003	206486	CORPS NU		036	206348	JOINT					
004	205783	BAGUE		037	400152	VIS					
005	273841	COUVERCLE BAG		038	400936	RONDELLE					
006	205967	COUVERCLE		039	400148	VIS					
007	205788	COLLIER		040	400936	RONDELLE					
008	208735	PIED		041	63639	RONDELLE EP 08					
009	208736	PIED		042	272299	TUYAUTERIE					
010	208226	PIGNON		043	206291	JOINT					
011	208227	PIGNON		044	205408	JOINT					
012	400135	VIS		045	400151	VIS					
013	400934	RONDELLE		046	400936	RONDELLE					
014	406002	CLAVETTE		047	219242	JOINT					
015	208781	ROUE		048	212366	CARTER INF	223-968		223-968		
016	400034	ECROU		049	400150	VIS					
017	405766	GOUPILLE		050	403002	BOUCHON					
018	213010	VALVE		051	206082	JOINT					
019	207626	RESSORT		052	277287	JAUGE					
020	208466	FREIN		053	220269	ROUE	50				
021	208465	BOUCHON		054	220268	PIGNON	50				
022	208681	CALE EP 0 4		055	208678	CALE EP 1					
023	208780	PIGNON		056	209893	CALE EP 0 3					
024	250036	CHAINE		057	77299	RONDELLE EP 2					
025	106984	ATTACHE									
026	206045	PIED									
027	400535	GOUJON									
028	205764	FREIN									
029	400851	RONDELLE									
030	400010	ECROU									
031	275722	TUBE									
032	207122	VIS									
033	78294	FREIN									

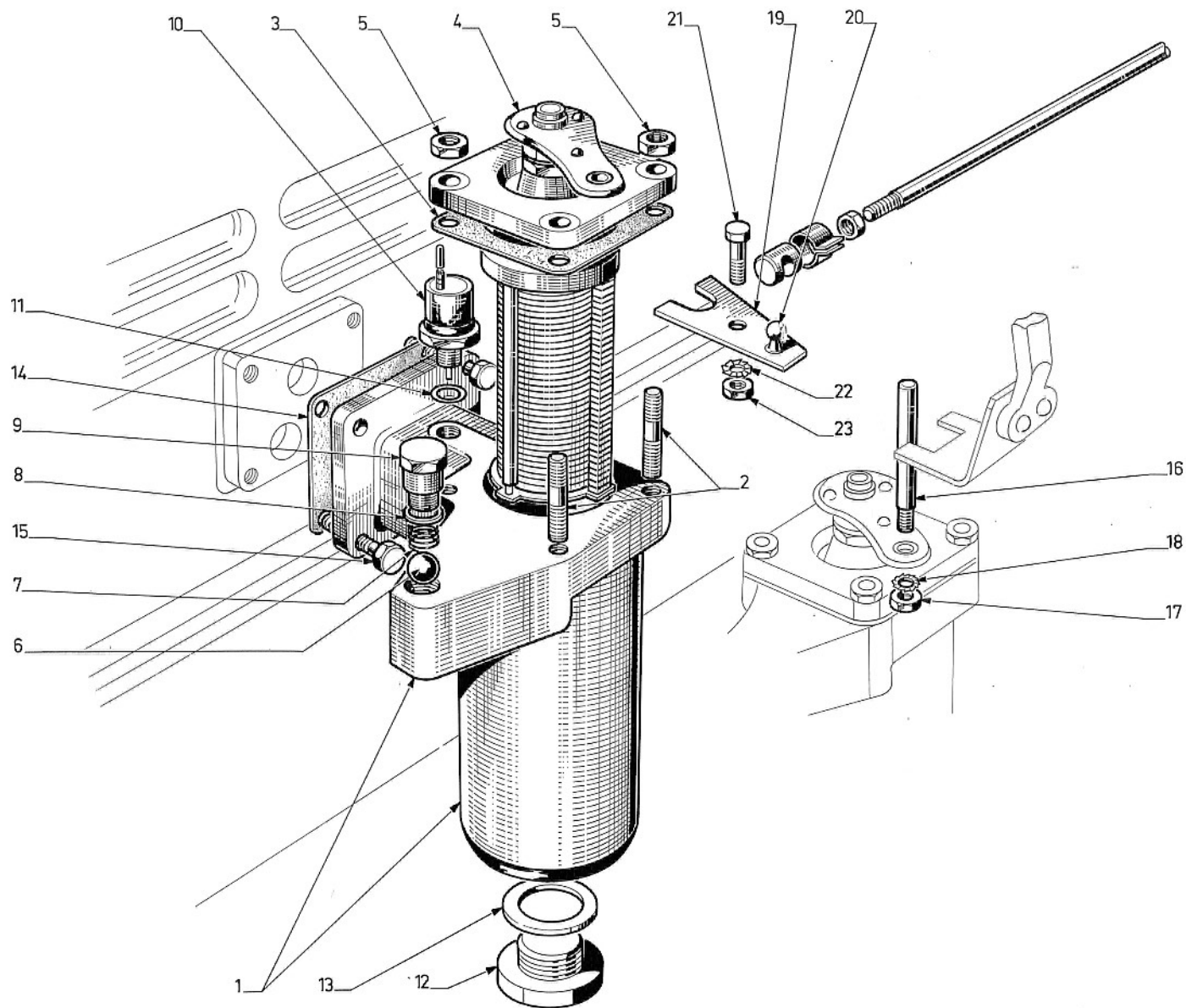
1	ORGANE BASE			5	REPÈRE		
2	TYPE ORGANE			6	N° PIÈCE		
3	N° CATALOGUE			7	DÉSIGNATION		
4	N° PLANCHE			8	OBSERVATIONS		

FILTRE A HUILE ET COMMANDE DE DÉCRASSAGE

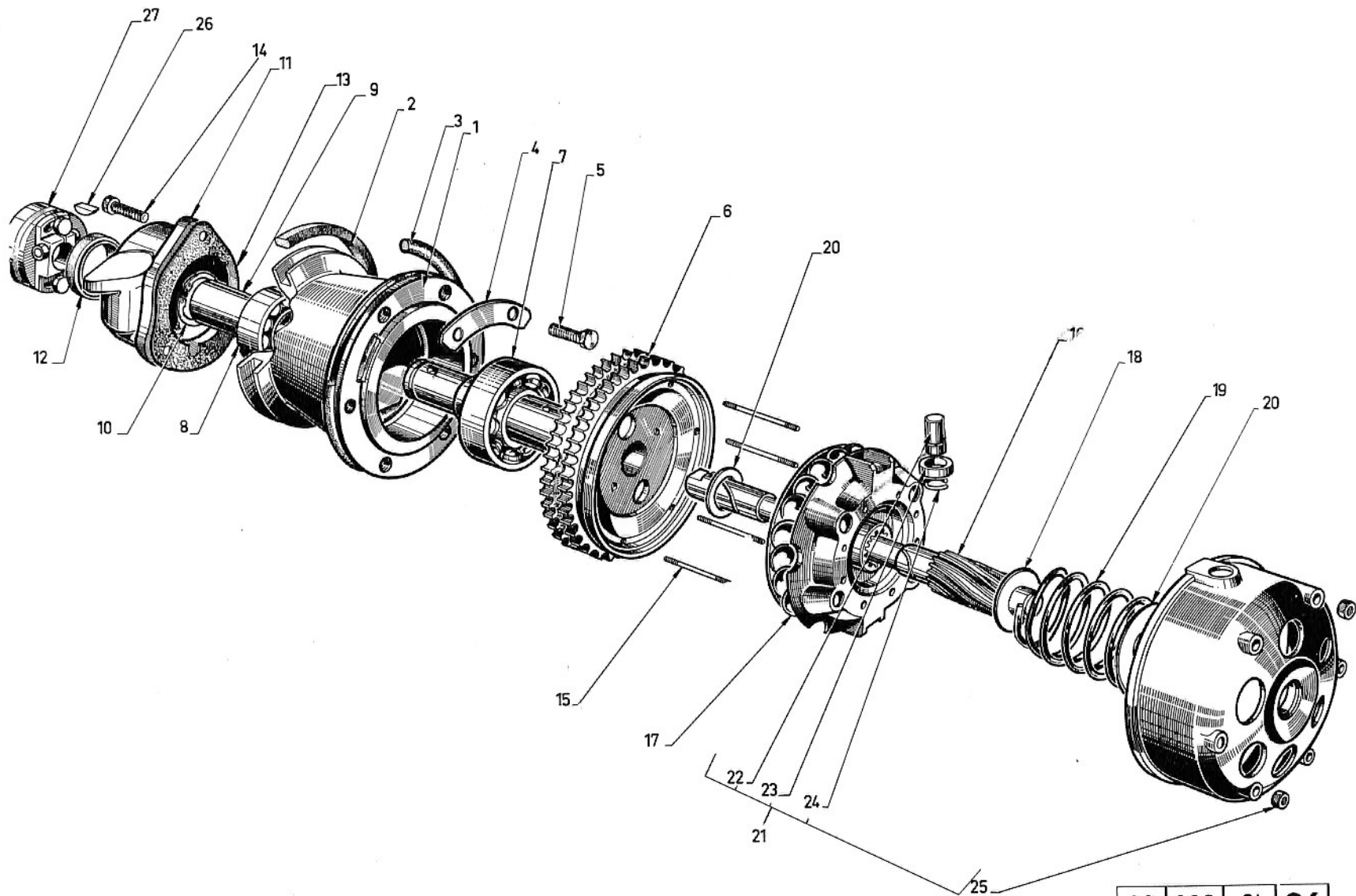
00	032	01	05
1	2	3	4

5	6	7	8	5	6	7	8	5	6	7	8
001	220651	CORPS									
002	400533	GOUJON									
003	210882	JOINT									
004	277923	CARTOUCHE									
005	400010	ECROU									
006	204056	BILLE									
007	219360	RESSORT									
008	208487	JOINT									
009	219990	BOUCHON									
010	250689	MAND CONTACT									
011	206083	JOINT									
012	403002	BOUCHON									
013	206082	JOINT									
014	219359	JOINT									
015	400192	VIS									
016	220157	DOIGT									
017	400004	ECROU									
018	400957	RONDELLE									
019	294531	LEVIER ASS									
020	207569	ROTULE									
021	400123	VIS									
022	407739	RONDELLE									
023	425004	ECROU									

1	ORGANE BASE					5	REPÈRE				
2	TYPE ORGANE					6	N° PIÈCE				
3	N° CATALOGUE					7	DÉSIGNATION				
4	N° PLANCHE					8	OBSERVATIONS				



00	032	01	05
ORGANE DE BASE	TYPE D'ORGANE	N° DE CATALOGUE	N° DE PLANCHE



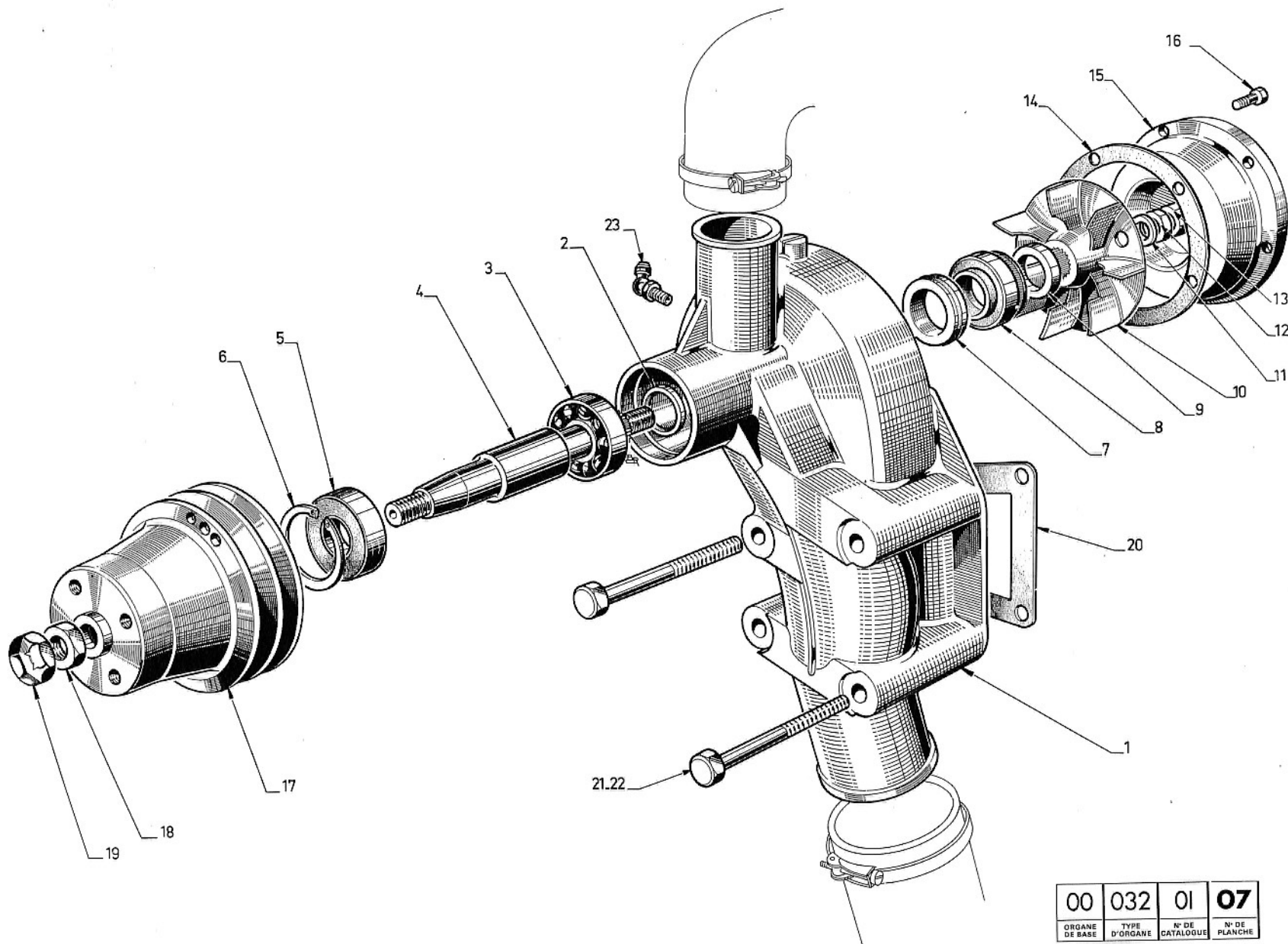
00	032	01	06
ORGANE DE BASE	TYPE D'ORGANE	N° DE CATALOGUE	N° DE PLANCHE

COMMANDE D'AVANCE AUTOMATIQUE ET DE POMPE D'INJECTION

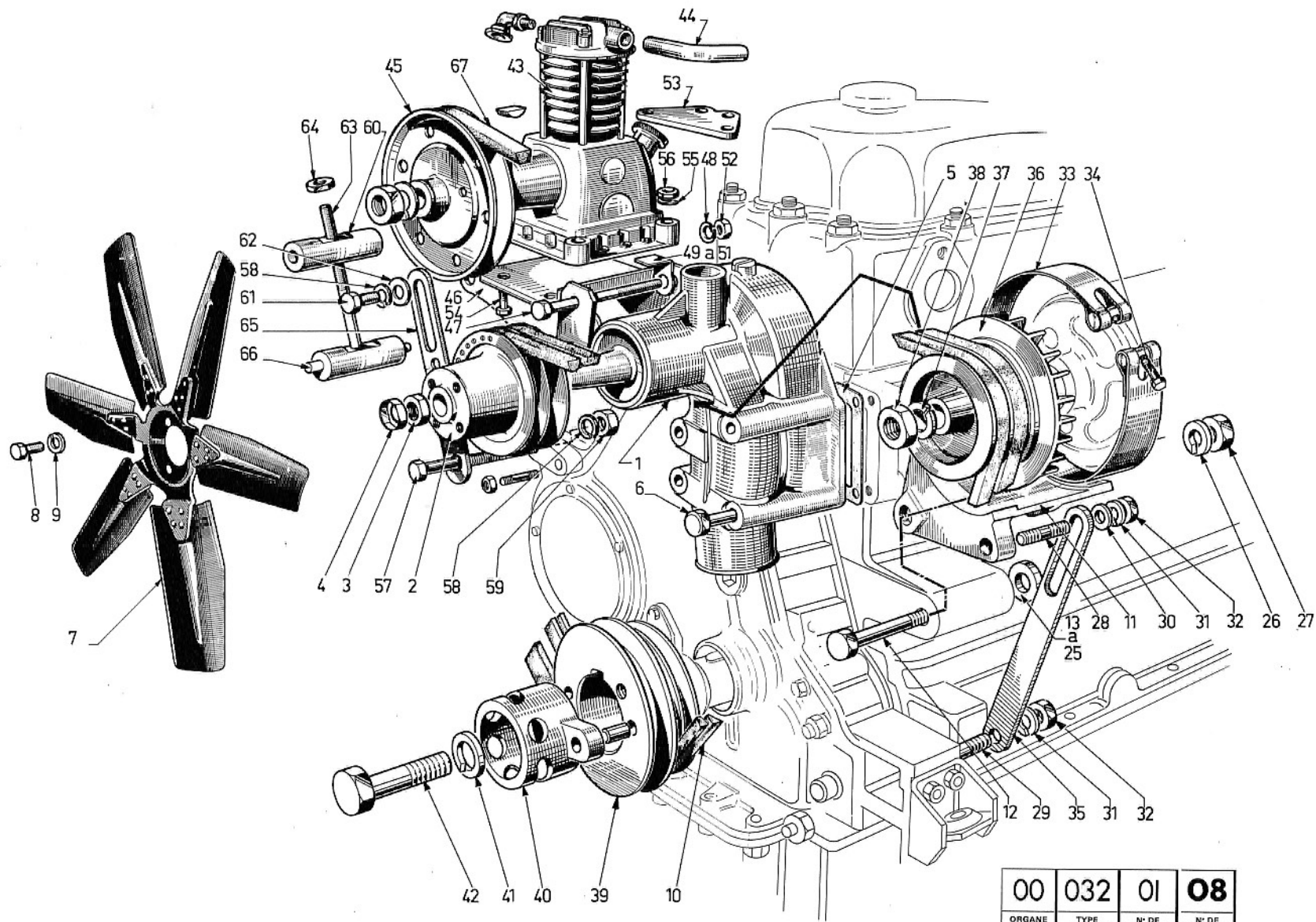
00	032	01	06
1	2	3	4

5	6	7	8	5	6	7	8	5	6	7	8
001	213427	CARTER									
002	250796	JOINT									
003	211752	JOINT									
004	211807	FREIN									
005	400150	VIS									
006	211651	ROUE									
007	204002	ROULEMENT AR									
008	204003	ROULEMENT AV									
009	211700	ENTRETOISE									
010	206205	CIRCLIPS									
011	211701	COUVERCLE									
012	205746	JOINT									
013	219312	JOINT									
014	400122	VIS									
015	400518	GOUJON									
016	211650	ARBRE									
017	274601	PLATEAU ASS									
018	211805	RONDELLE									
019	205414	RESSORT									
020	206215	RONDELLE									
021	276468	BOITIER ASS									
022	217235	AXE									
023	206210	GALET									
024	206212	CIRCLIPS									
025	206206	ECROU									
026	406002	CLAVETTE									
027	291034	ACCOUPLLEMENT									

1	ORGANE BASE					5	REPÈRE				
2	TYPE ORGANE					6	N° PIÈCE				
3	N° CATALOGUE					7	DÉSIGNATION				
4	N° PLANCHE					8	OBSERVATIONS				



00	032	01	07
ORGANE DE BASE	TYPE D'ORGANE	N° DE CATALOGUE	N° DE PLANCHE



00	032	01	08
ORGANE DE BASE	TYPE D'ORGANE	N° DE CATALOGUE	N° DE PLANCHE

MONTAGE VENTILATEUR, POULIES, COMPRESSEUR, DYNAMO

00	032	01	08
1	2	3	4

5	6	7	8
001	294923	POMPE EAU ASS	
002	218786	POULIE	
003	400040	ECROU	
004	414896	ECROU PAL	
005	205277	JOINT	
006	803155	VIS	
007	272489	VENTILATEUR	
008	206037	VIS	
009	400936	RONDELLE	
010	294850	COURROIE PAIR	
011	211149	BERCEAU	
012	400230	VIS	
013	221150	RONDELLE E 2 8	
014	221151	RONDELLE E 2 9	
015	221152	RONDELLE E 3 0	
016	221153	RONDELLE E 3 1	
017	221154	RONDELLE E 3 2	
018	221155	RONDELLE E 3 3	
019	221156	RONDELLE E 3 4	
020	221157	RONDELLE E 3 5	
021	221158	RONDELLE E 3 6	
022	221159	RONDELLE E 3 7	
023	221160	RONDELLE E 3 8	
024	221161	RONDELLE E 3 9	
025	221162	RONDELLE E 4	
026	400942	RONDELLE	
027	400040	ECROU	
028	400560	GOUJON	
029	400561	GOUJON	
030	208309	RONDELLE	
031	400938	RONDELLE	
032	400020	ECROU	
033	274603	SANGLE ASS	

5	6	7	8
034	205887	VIS	
035	218586	TENDEUR	
036	208694	POULIE	
037	400940	RONDELLE	
038	400032	ECROU	
039	219977	POULIE	
040	217439	NOIX	
041	400946	RONDELLE	
042	218945	VIS	
043	277792	COMPRESSEUR	
044	212681	COUDE	
045	215341	POULIE	
046	291509	SUPPORT	
047	400227	VIS	
048	400942	RONDELLE	
049	210932	CALE EP 0,1	
050	210933	CALE EP 0,2	
051	210934	CALE EP04	
052	400040	ECROU	
053	214383	SUPPORT	
054	417017	VIS	
055	400936	RONDELLE	
056	400010	ECROU	
057	400184	VIS	
058	400938	RONDELLE	
059	400020	ECROU	
060	215348	BARILLET	
061	403561	VIS	
062	208309	RONDELLE	
063	212645	TIGE	
064	400030	ECROU	
065	212646	TENDEUR	
066	212643	BARILLET	

5	6	7	8
067	210661	COURROIE	

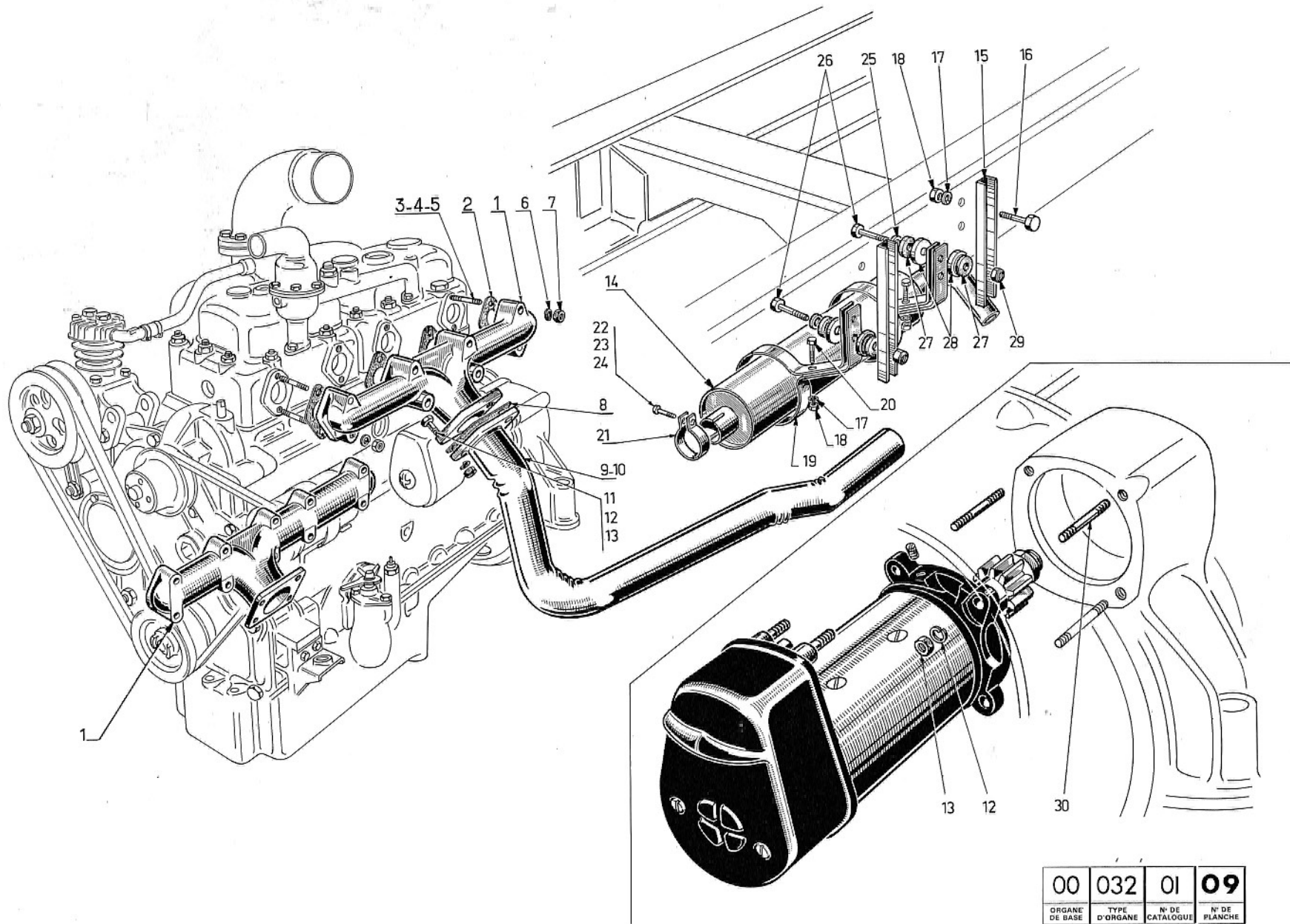
1	2	3	4	5	6	7	8
ORGANE BASE				REPÈRE			
TYPE ORGANE				N° PIÈCE			
N° CATALOGUE				DÉSIGNATION			
N° PLANCHE				OBSERVATIONS			

00	032	01	09
1	2	3	4

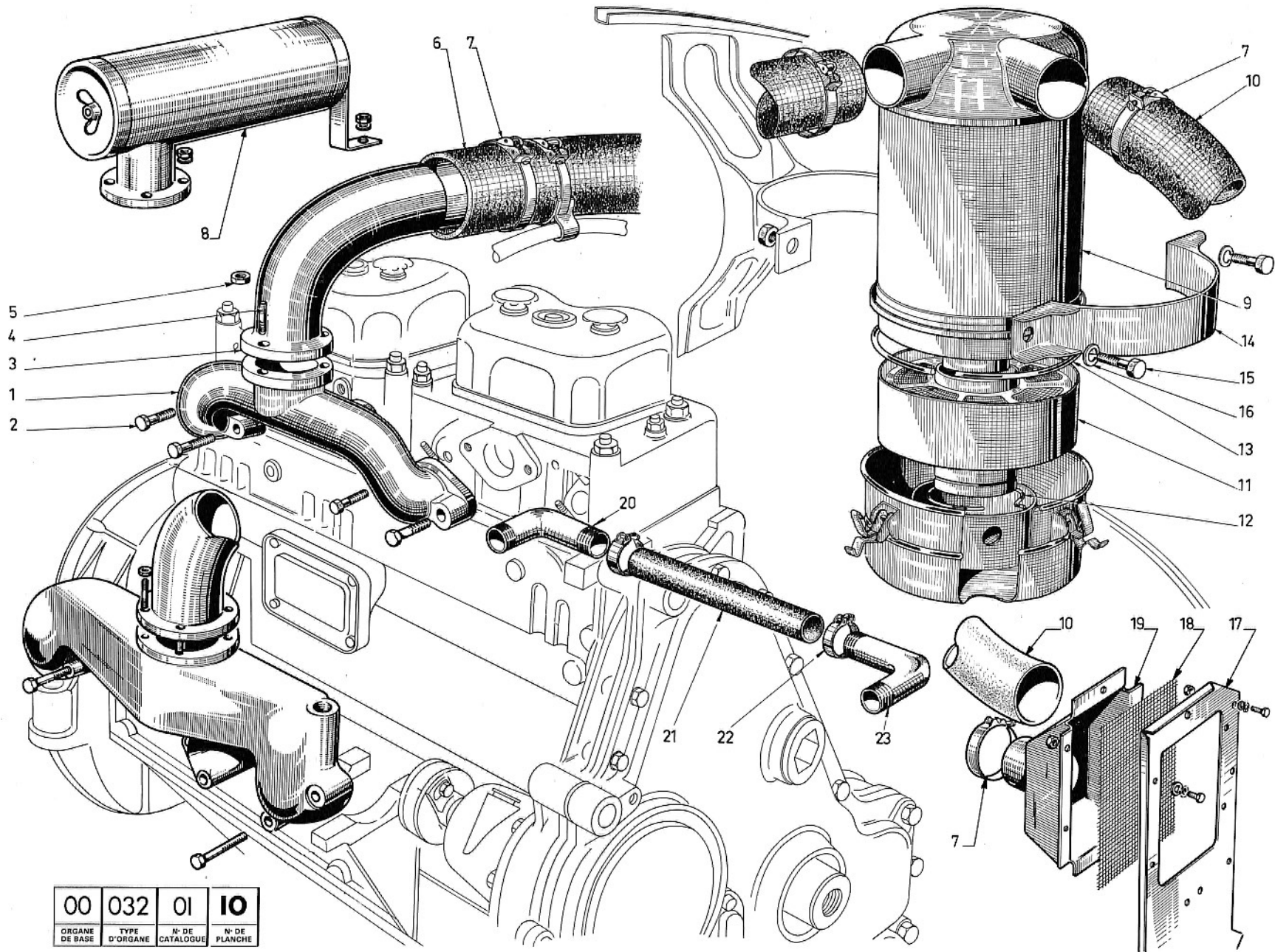
ÉCHAPPEMENT (cabines avancée et semi-avancée)

5	6	7	8	5	6	7	8	5	6	7	8
001	206903	COLLECTEUR									
002	205696	JOINT									
003	400574	GOUJON LONG 55									
004	400582	GOUJON LONG 75									
005	400586	GOUJON LONG 95									
006	400863	RONDELLE									
007	400020	ECROU									
008	207538	JOINT									
009	291757	TUBE ECHAPT	49								
010	292699	TUBE ECHAPT	48								
011	400171	VIS									
012	400938	RONDELLE									
013	400020	ECROU									
014	273964	SILENCIEUX									
015	219975	SUPPORT									
016	400168	VIS									
017	400938	RONDELLE									
018	400020	ECROU									
019	219974	COLLIER									
020	400169	VIS									
021	208556	COLLIER									
022	400150	VIS									
023	400936	RONDELLE									
024	400010	ECROU									
025	219976	AXE									
026	400876	RONDELLE									
027	207621	CALE CAOUTC									
028	207622	COUPELLE									
029	95023	ECROU									
030	206041	GOUJON									
031	205803	DEMARREUR LAV									
032	250540	DEMARREUR BOSC *									

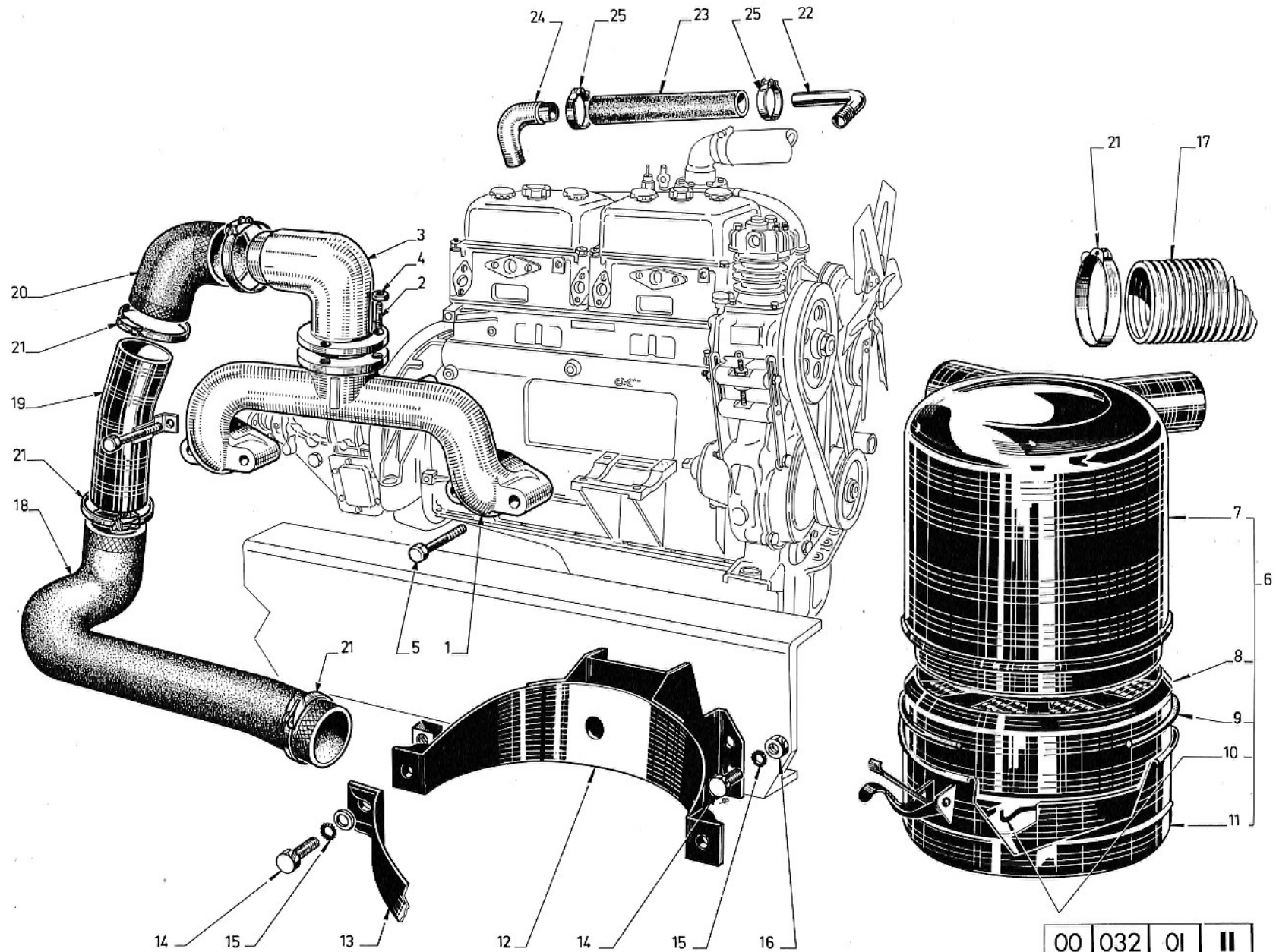
1	ORGANE BASE					5	REPÈRE				
2	TYPE ORGANE					6	N° PIÈCE				
3	N° CATALOGUE					7	DÉSIGNATION				
4	N° PLANCHE					8	OBSERVATIONS				



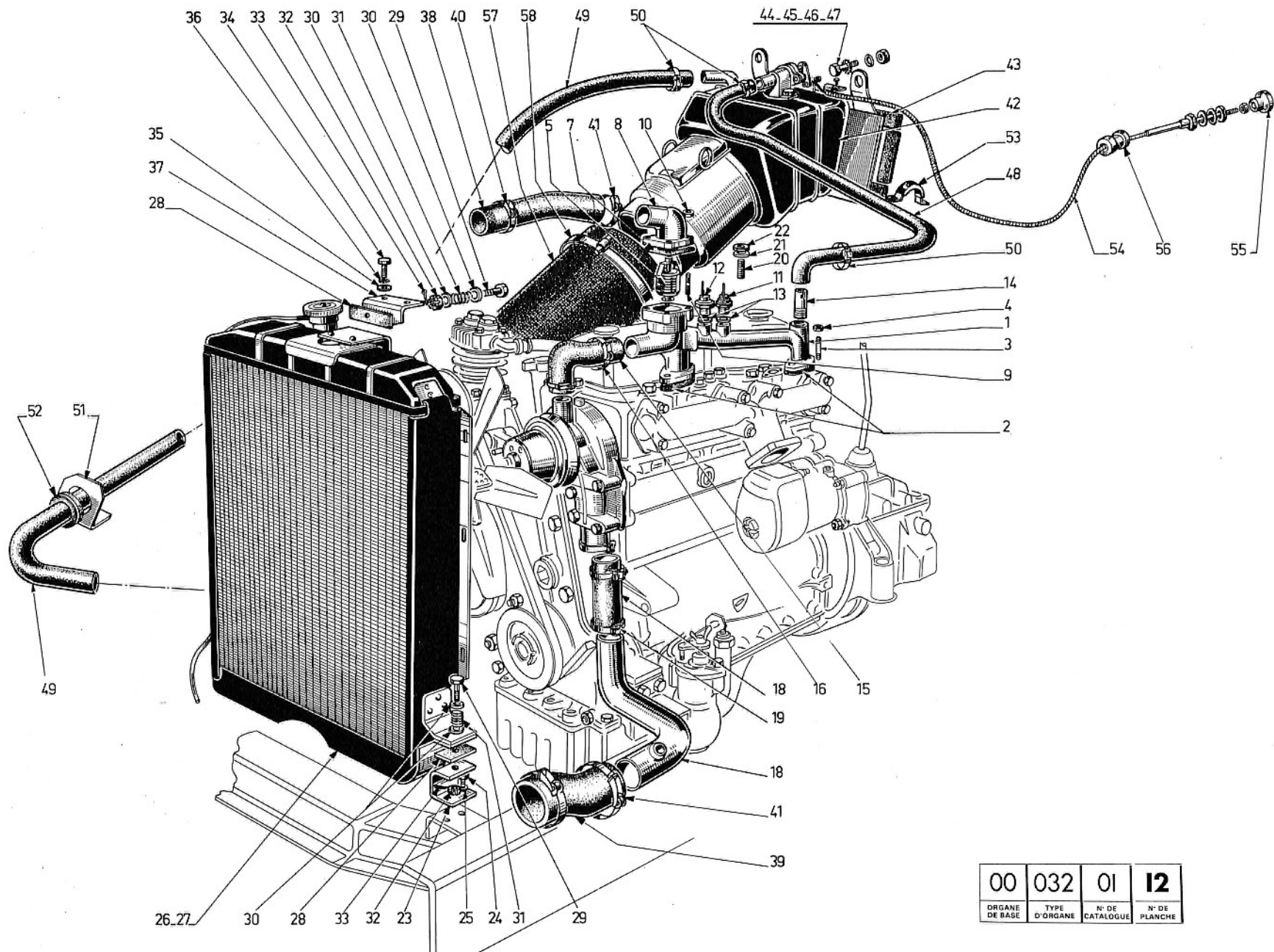
00	032	01	09
ORGANE DE BASE	TYPE D'ORGANE	N° DE CATALOGUE	N° DE PLANCHE



00	032	01	10
ORGANE DE BASE	TYPE D'ORGANE	N° DE CATALOGUE	N° DE PLANCHE



00	032	01	II
ORGANE DE BASE	TYPE D'ORGANE	N° DE CATALOGUE	N° DE PLANCHE



00	032	01	12
ORGANE DE BASE	TYPE D'ORGANE	N° DE CATALOGUE	N° DE PLANCHE

INSTALLATION RADIATEUR ET VENTILATEUR (cabine semi-avancée)

00	032	01	12
1	2	3	4

5	6	7	8	5	6	7	8	5	6	7	8
001	219988	COLLECTEUR		035	400874	RONDELLE					
002	206177	JOINT		036	407740	RONDELLE					
003	400532	GOUJON		037	292451	GOUSSET					
004	400010	ECROU		038	219875	DURITE					
005	251525	THERMOSTAT		039	219624	DURITE					
007	219830	JOINT		040	206179	COLLIER					
008	219829	COUVERCLE		041	208318	COLLIER					
009	400535	GOUJON		042	293842	CLIMATISEUR					
010	400010	ECROU		043	214059	JOINT					
011	208608	THERMOMETRE		044	402428	VIS					
012	217560	THERMO CONTAC		045	400860	RONDELLE					
013	206081	JOINT		046	407739	RONDELLE					
014	208172	TUBE		047	400004	ECROU					
015	219841	DURITE		048	213678	DURITE					
016	206179	COLLIER		049	217923	DURITE					
017	219145	TUBULURE		050	250322	COLLIER					
018	219161	DURITE		051	209823	SUPPORT					
019	208318	COLLIER		052	410612	PROTECTEUR					
020	219592	GOUJON	54	053	274907	ATTACHE					
021	113832	RONDELLE	54	054	277970	INTERRUPTEUR					
022	425229	ECROU	54	055	250767	BOUTON					
023	217794	SUPPORT		056	208572	PASSE FIL					
024	404587	VIS		057	208168	DURITE					
025	407740	RONDELLE		058	410625	COLLIER					
026	293578	RADIATEUR	55								
027	293882	RADIATEUR	56								
028	700943	CALE									
029	490245	VIS									
030	405720	RONDELLE									
031	700944	RESSORT									
032	490203	ECROU									
033	405759	GOUPILLE									
034	400150	VIS									

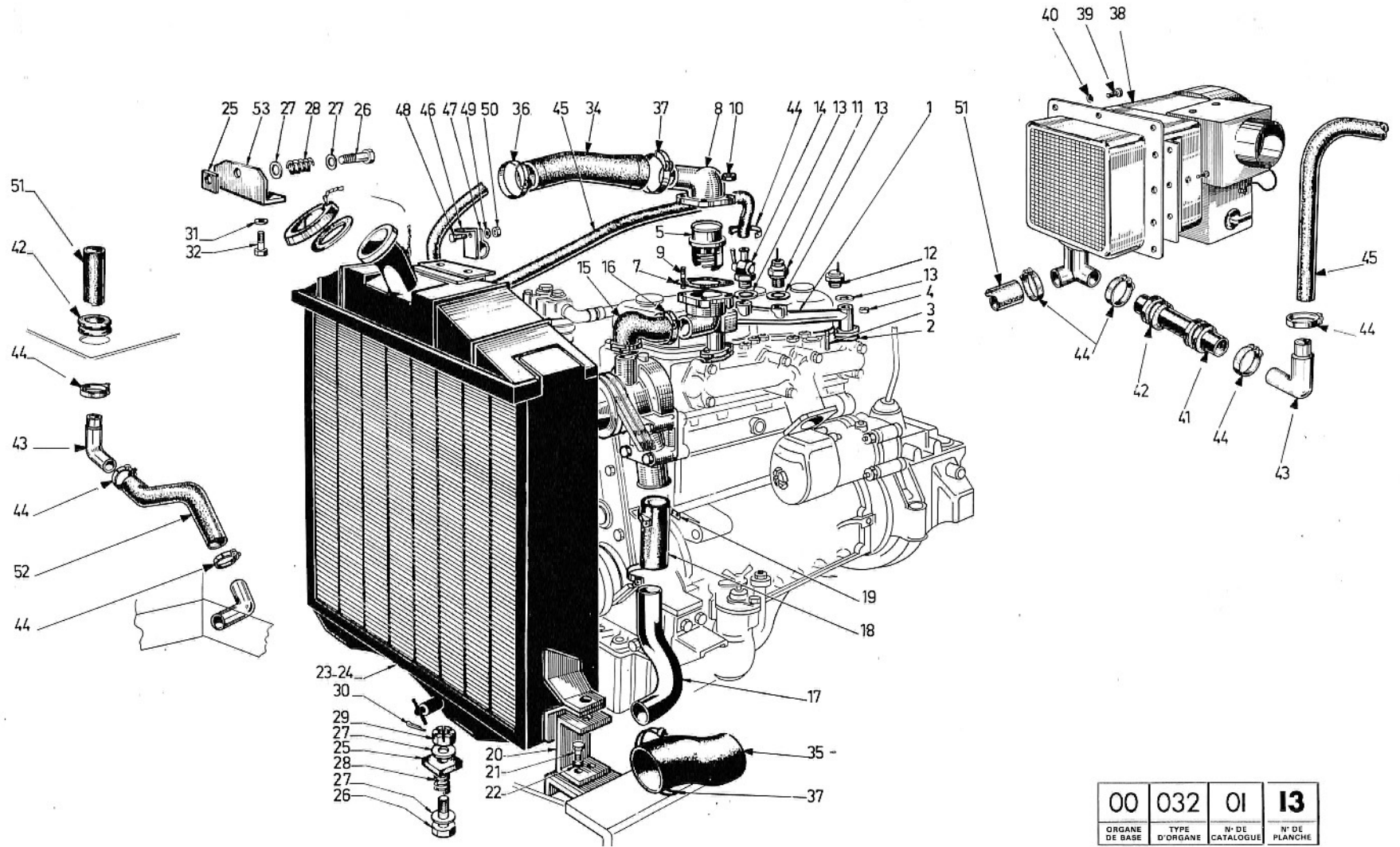
1	ORGANE BASE				5	REPÈRE			
2	TYPE ORGANE				6	N° PIÈCE			
3	N° CATALOGUE				7	DÉSIGNATION			
4	N° PLANCHE				8	OBSERVATIONS			

00	032	01	13
1	2	3	4

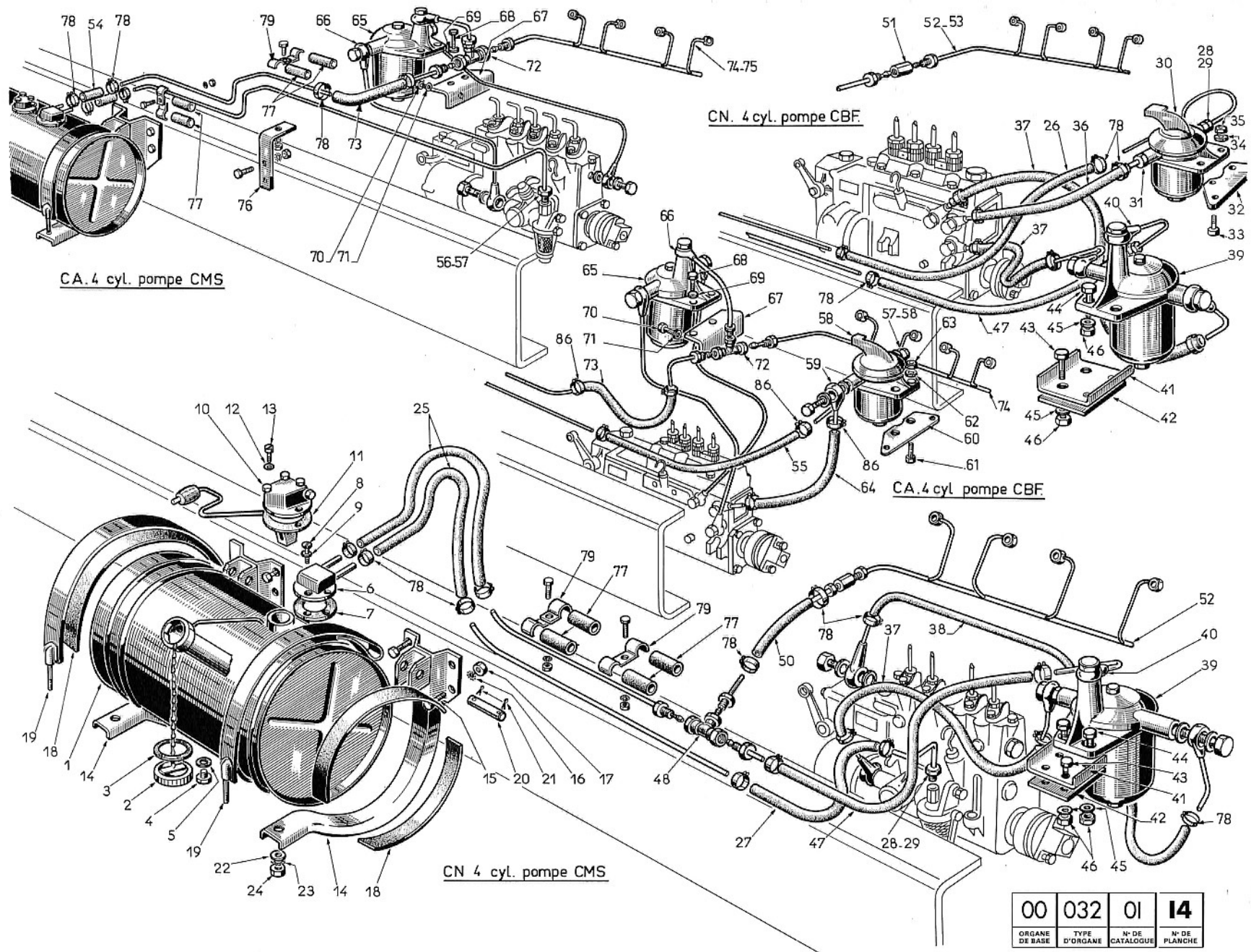
INSTALLATION RADIATEUR ET VENTILATEUR (cabine avancée)

5	6	7	8	5	6	7	8	5	6	7	8
001	206861	COLLECTEUR		035	219624	DURITE					
002	206177	JOINT		036	206179	COLLIER					
003	400532	GOUJON		037	208318	COLLIER					
004	400010	ECROU		038	277653	CLIMATISEUR					
005	251525	THERMOSTAT		039	404747	VIS					
007	219830	JOINT		040	407739	RONDELLE					
008	219829	COUVERCLE		041	213178	DURITE					
009	400535	GOUJON		042	208750	PASSE FIL					
010	400010	ECROU		043	213174	COUDE					
011	208608	THERMOMETRE		044	250322	COLLIER					
012	217560	THERMO CONTAC		045	213175	DURITE					
013	206081	JOINT		046	213677	PATTE					
014	212927	ROBINET		047	213172	COLLIER					
015	219841	DURITE		048	400121	VIS					
016	206179	COLLIER		049	407739	RONDELLE					
017	219145	TUBULURE		050	400004	ECROU					
018	219161	DURITE		051	213176	DURITE					
019	208318	COLLIER		052	213177	DURITE					
020	217272	SUPPORT		053	291819	PATTE					
021	404587	VIS									
022	407740	RONDELLE									
023	293576	RADIATEUR CA	55								
024	293881	RADIATEUR	56								
025	700943	CALE									
026	490245	VIS									
027	405720	RONDELLE									
028	700944	RESSORT									
029	490203	ECROU									
030	405759	GOUPILLE									
031	490254	RONDELLE									
032	101585	VIS									
033	210579	VIS									
034	219875	DURITE									

1	ORGANE BASE					5	REPÈRE				
2	TYPE ORGANE					6	N° PIÈCE				
3	N° CATALOGUE					7	DÉSIGNATION				
4	N° PLANCHE					8	OBSERVATIONS				



00	032	01	13
ORGANE DE BASE	TYPE D'ORGANE	N° DE CATALOGUE	N° DE PLANCHE



CA. 4 cyl. pompe CMS

CN. 4 cyl. pompe CBF

CA. 4 cyl. pompe CBF

CN 4 cyl. pompe CMS

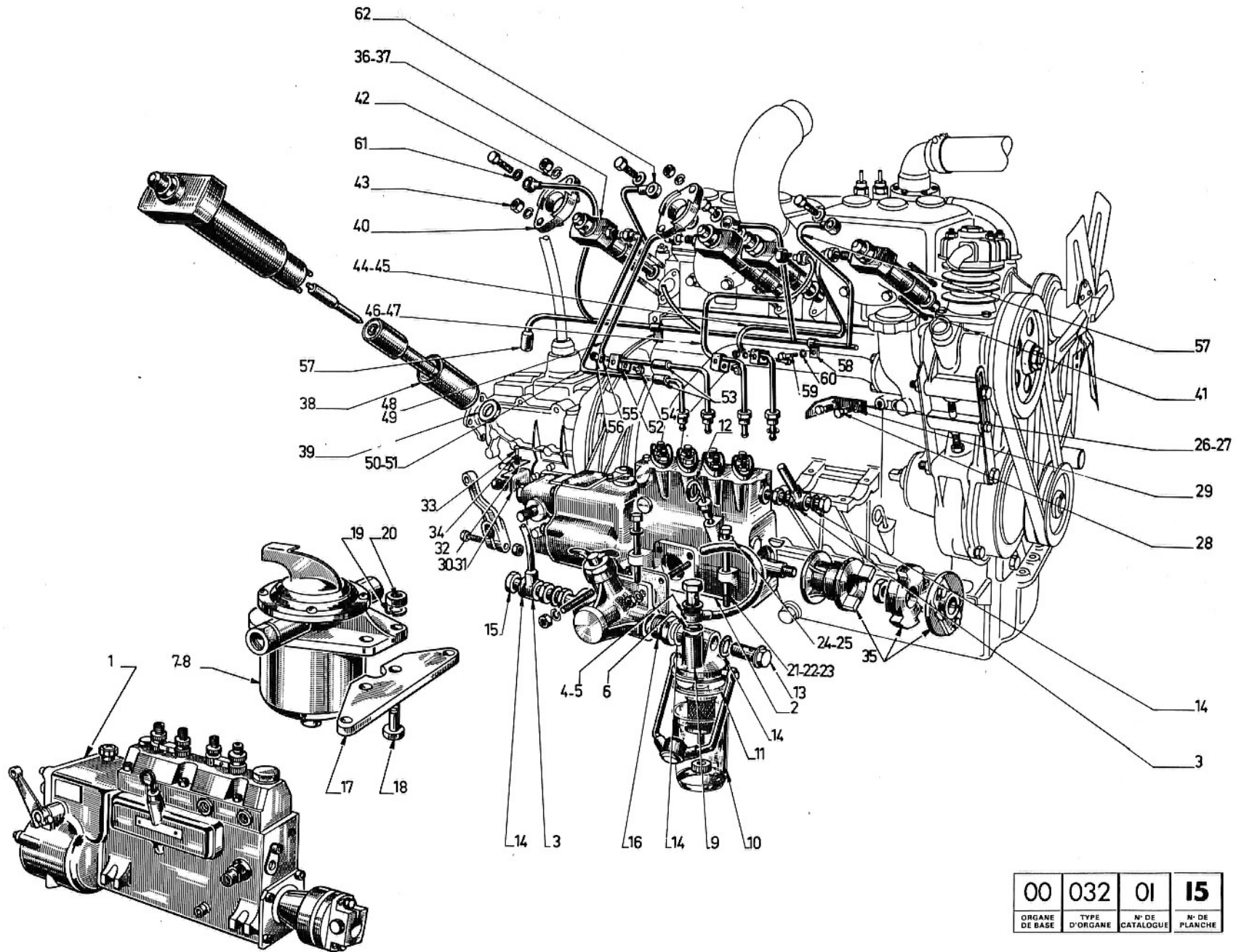
00	032	01	14
ORGANE DE BASE	TYPE D'ORGANE	N° DE CATALOGUE	N° DE PLANCHE

ALIMENTATION GAS-OIL (cabines avancée et semi-avancée)

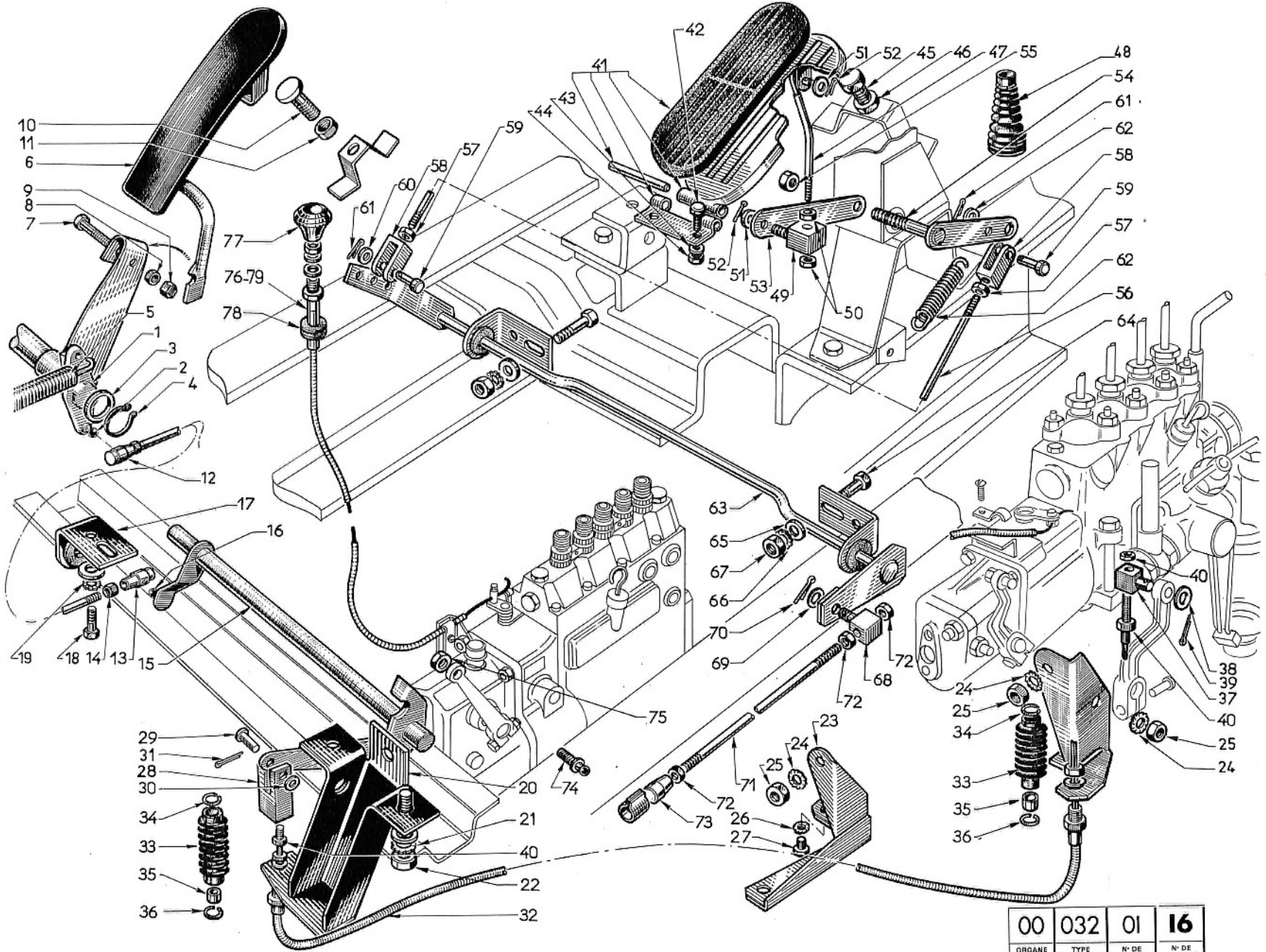
00	032	01	14
1	2	3	4

5	6	7	8	5	6	7	8	5	6	7	8
001	292280	RESERVOIR		035	400020	ECROU	52	069	400940	RONDELLE	
002	250480	BOUCHON		036	250641	DURITE	52	070	400167	VIS	
003	250481	JOINT		037	250536	DURITE	52	071	400938	RONDELLE	
004	410333	BOUCHON		038	250467	DURITE	52	072	250527	RACCORD TE	
005	410408	JOINT		039	213545	FILTRE	53	073	211029	DURITE	52
006	292268	EMBASE		040	274442	SACHET RACCOR		074	294643	COLLECTEUR	
007	213339	JOINT		041	209821	SUPPORT		076	213907	PATTE	
008	404707	VIS		042	209822	PLAQUE		077	965017	PROTECTEUR	
010	274660	RHEOSTAT		043	400191	VIS		078	206178	COLLIER	
011	101327	JOINT		044	401192	VIS		079	209322	COLLIER	
012	400236	VIS		045	400940	RONDELLE		999	202712	TUBE 8 X 10	57
013	101597	RONDELLE		046	400030	ECROU					
014	217995	SUPPORT		047	250536	DURITE					
015	400150	VIS		048	250527	RACCORD TE					
016	407740	RONDELLE		049	211029	DURITE	52				
017	425006	ECROU		050	250641	DURITE	53				
018	700982	ANTI BRUIT		051	250517	UNION DOUBLE	52				
019	292269	SANGLE		052	294643	COLLECTEUR					
020	211619	AXE		054	77480	DURITE					
021	405765	GOUPILLE		055	250467	DURITE	52				
022	400863	RONDELLE		056	251302	UNION MALE	53				
023	407741	RONDELLE		057	205205	JOINT	53				
024	400020	ECROU		058	215245	PREFILTRE	52				
025	250467	DURITE		059	290318	SACHET RACCOR	52				
026	250467	DURITE	52	060	214383	SUPPORT	52				
027	250641	DURITE	53	061	400168	VIS	52				
028	251302	UNION MALE	53	062	400938	RONDELLE	52				
029	205205	JOINT	53	063	400020	ECROU	52				
030	215245	PREFILTRE	52	064	250641	DURITE	52				
031	290318	SACHET RACCOR	52	065	213545	FILTRE	52				
032	214383	SUPPORT	52	066	274442	SACHET RACCOR					
033	400168	VIS	52	067	277690	SUPPORT					
034	400938	RONDELLE	52	068	404360	VIS					

1	ORGANE BASE			5	REPÈRE		
2	TYPE ORGANE			6	N° PIÈCE		
3	N° CATALOGUE			7	DÉSIGNATION		
4	N° PLANCHE			8	OBSERVATIONS		



00	032	01	15
ORGANE DE BASE	TYPE D'ORGANE	N° DE CATALOGUE	N° DE PLANCHE



00	032	01	16
ORGANE DE BASE	TYPE D'ORGANE	N° DE CATALOGUE	N° DE PLANCHÉ

ACCÉLÉRATION ET COMMANDE DE STOP
(cabines avancée et semi-avancée)

00	032	01	16
1	2	3	4

5	6	7	8	5	6	7	8	5	6	7	8
001	293078	LEVIER		034	250740	CLIP	48	067	400004	ECROU	49
002	207569	ROTULE		035	250845	BAGUE	48	068	209764	NOIX	49
003	207396	RONDELLE		036	250846	CLIP	48	069	400860	RONDELLE	49
004	207574	ANNEAU		037	209764	NOIX	48	070	400750	GOUPILLE	49
005	211641	RESSORT		038	405708	RONDELLE	48	071	292878	TRINGLE ASS	49
006	274817	PEDALE		039	405754	GOUPILLE	48	072	400006	ECROU	49
007	404052	VIS		040	400006	ECROU	48	073	207568	BOITE A ROTUL	49
008	425004	ECROU		041	272539	PEDALE ASS	49	074	95051	ROTULE	49
009	414885	ECROU		042	400121	VIS	49	075	400004	ECROU	49
010	209851	BUTEE		043	400957	RONDELLE	49	076	273586	TIRETTE	48
011	425078	ECROU		044	400004	ECROU	49	077	250079	BOUTON	
012	292547	TRINGLE ASS		045	209851	BUTEE	49	078	208572	PASSE FIL	
013	209794	BOITE A ROTUL		046	400012	ECROU	49	079	273585	TIRETTE	49
014	400006	ECROU		047	210379	TIGE	49				
015	292548	ARBRE		048	219506	SOUFFLET	49				
016	207569	ROTULE		049	209764	NOIX	49				
017	274840	PALIER		050	400006	ECROU	49				
018	404747	VIS		051	400860	RONDELLE	49				
019	407739	RONDELLE		052	400750	GOUPILLE	49				
020	292549	SUPPORT		053	275867	LEVIER	49				
021	404785	VIS		054	275242	RENVOI ASS	49				
022	407740	RONDELLE		055	425581	ECROU	49				
023	216627	SUPPORT		056	292875	TRINGLE	49				
024	407739	RONDELLE		057	400006	ECROU	49				
025	425004	ECROU		058	218654	CHAPE	49				
026	407740	RONDELLE		059	209757	AXE	49				
027	400147	VIS		060	400860	RONDELLE	49				
028	214068	CHAPE		061	400750	GOUPILLE	49				
029	209757	AXE		062	207457	RESSORT	49				
030	405708	RONDELLE		063	292876	ARBRE RENVOI	49				
031	405754	GOUPILLE	48	064	400122	VIS	49				
032	218353	CABLE	48	065	400872	RONDELLE	49				
033	250739	SOUFFLET	48	066	400957	RONDELLE	49				

1	ORGANE BASE			5	REPÈRE		
2	TYPE ORGANE			6	N° PIÈCE		
3	N° CATALOGUE			7	DÉSIGNATION		
4	N° PLANCHE			8	OBSERVATIONS		